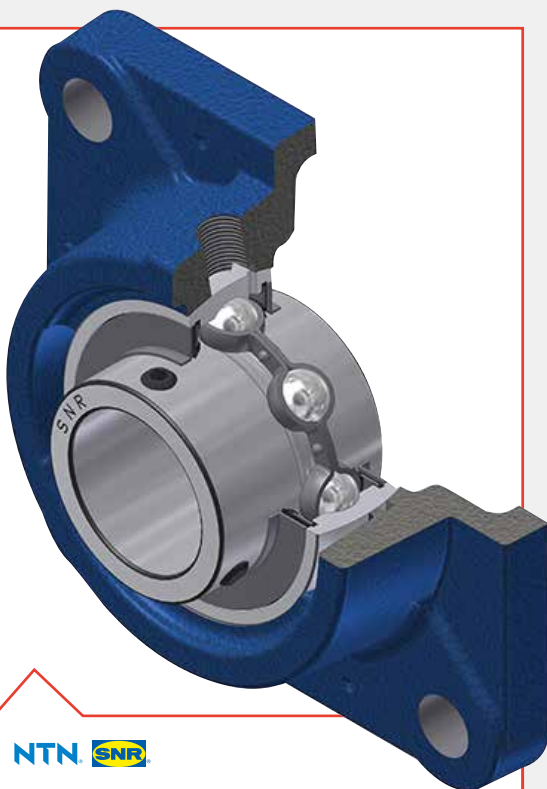


LES  
RENDEZ  
VOUS

OCTOBRE - NOVEMBRE 2018

# La maintenance au service de la LOGISTIQUE

ÉDITION N°3



NTN 

## CORPS DE PALIER AUTO-ALIGNEUR APPLIQUE UCFE

Carré, en fonte, 4 trous de fixation,  
regraissable.

Diamètre axe : 45 mm  
Entraxe de fixation : 105 mm

Réf. : UCFE.209

Code : 21427950

**23,30€HT**  
La pièce



ENERPAC 

## COFFRET DE PATINS ROULEURS ERS-20

Pour le déplacement de fortes charges: 20 tonnes.  
Conception robuste pour une grande longévité.  
Facile à manœuvrer.

Dans le coffret : 4 rouleurs. 2 cales. 2 cornières d'accouplement.  
2 plateaux tournants. 2 timons.

Réf. : ERS-20

Code : 53 719 988

**1 790€HT**  
La pièce



sedis 

## CHAÎNE À ROULEAUX RECORD ACIER EUR SIMPLE

Boîte 5 m.  
Pas : 12,70 mm  
Diamètre rouleau : 8,51 mm  
Largeur entreplaque : 7,75 mm  
ISO 606, BS 228, DIN 8187

Réf. : CA1N08B

Code : 35 417 001

**24€HT**  
Les 5 mètres



**Baumer**

### MANOMÈTRE MEX3D

Destinés aux industries de procédés : chimie, pétrochimie, énergie, industrie des gaz.  
Type de fluide : fluides corrosifs  
Type de raccordement : raccord mâle  
Type de cadran : glycérine 86 %  
Matière du boîtier : inox  
Diamètre boîtier : 63 mm  
Filetage : G 1/4 "  
Pression mini mesure : 0 bar  
Pression maxi mesure : 16 bar  
Température maxi du fluide : 70°C

EN 837-1, IP 65

Réf. : 10277176

Code : 25 822 609

**25,50€HT**  
La pièce



**ASCO™**

### FILTRE RÉGULATEUR PNEUMATIQUE SÉRIE 652

Cuve en polycarbonate avec protecteur.  
Manomètre intégré.  
Régulation de 0-10 bars.  
Raccordement : G1/2"  
Seuil de filtration : 25 µ  
Purge : automatique

Réf. : G652APJP4GA00HA

Code : 58 854 654

**70€HT**  
La pièce



**SKF**

### GRAISSEUR LAGD 125/WA2

Graisseur automatique monopoint à gaz.  
Prêt à l'emploi et rempli de graisse LGWA2.  
Réduction du déversement excessif de graisse. IP68.  
Température ambiante : -20°C à +60°C.  
Contenance : 125 ml

Réf. : LAGD 125/WA2

Code : 16 460 974

**13,15€HT**  
La pièce par 50

**13,80€HT**  
La pièce par 10

**14,50€HT**  
La pièce



**CITEC**

### ENREGISTREUR CLÉ USB TEMPÉRATURE EWDTL0G1

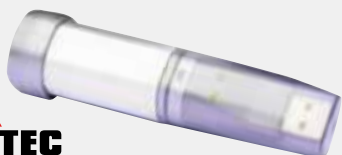
Enregistreur de données autonomes.  
Avec sonde interne.  
Applications : transport, stockage, restauration, génie climatique.  
Économique et très simple d'emploi.  
Connexion PC via port USB intégré.  
Utilise 1 pile lithium 3,6V, taille AA.  
Température : -35 °C à 80 °C  
Mémoire : 16 000 mesures  
Fréquence d'enregistrement : 10s, 1mn, 5mn, 30mn, 1h, 6h, 12h  
Indicateur LED : Oui  
Début enregistrement : départ instantané ou différé

IP 67

Réf. : EWDTL0G1

Code : 50 411 583

**47€HT**  
La pièce



**RITTAL**

### COFFRET ÉLECTRIQUE AE

Coffret monobloc à une porte, avec 1 plaque passe-câbles dans la base du coffret, porte avec charnière à droite IP 66. Coffret et porte : apprêt par trempé électrophorèse.  
Revêtement extérieur poudre teinte RAL 7035, structuré. Poids : 9 878 g.  
Matière : acier.  
Largeur : 380 mm. Hauteur : 380 mm  
Profondeur : 210 mm

Réf. : 1380500

Code : 21 895 059

**62€HT**  
La pièce



**PHENIX CONTACT**  
INSPIRING INNOVATIONS

### RÉPARTITEUR PASSIF 1582148

Flexible, compact et robuste.  
Raccordement QUICKON (Gain de temps lors des raccordements), Noir, avec quatre écrous QUICKON, Section : 1 mm<sup>2</sup> ... 2,5 mm<sup>2</sup>.  
Tension : 690 V. Intensité : 20 A.  
Nombre de voies : 4. Nombre de points : 3+PE  
Diamètre connecteur : 9 mm ... 14 mm  
Type de raccordement : IDC  
Matière du câble : PVC / PE / TPE / caoutchouc  
Indice IP : IP68/IP69K

Réf. : QPD H 3PE2,5 9-14 BK

Code : 60 499 225

**22€HT**  
La pièce



NOUVEAU PARTENAIRE

CHEZ DEXIS  
L'OFFRE INDUSTRIE 4.0 S'ENRICHIT  
AVEC **FESTO**



Livraison à J+1 sur les produits stockés et dans la limite des stocks disponibles.



Tous nos prix s'entendent nets en euros départ HT, TVA 20 % en sus, valables dans la limite des stocks disponibles du 1<sup>er</sup> octobre au 30 novembre 2018 (sauf erreurs d'impression).



**DEXIS**

LE DISTRIBUTEUR DES MÉTIERS DE L'INDUSTRIE

DEXIS, une enseigne du Groupe Descours & Cabaud